

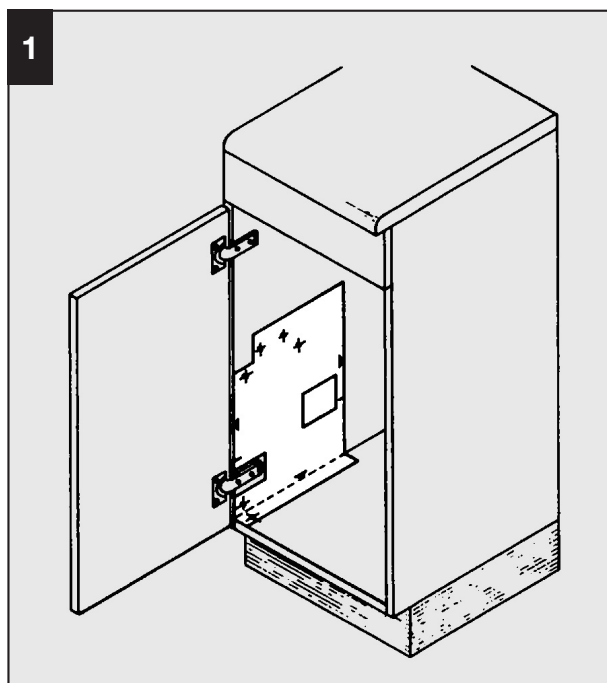
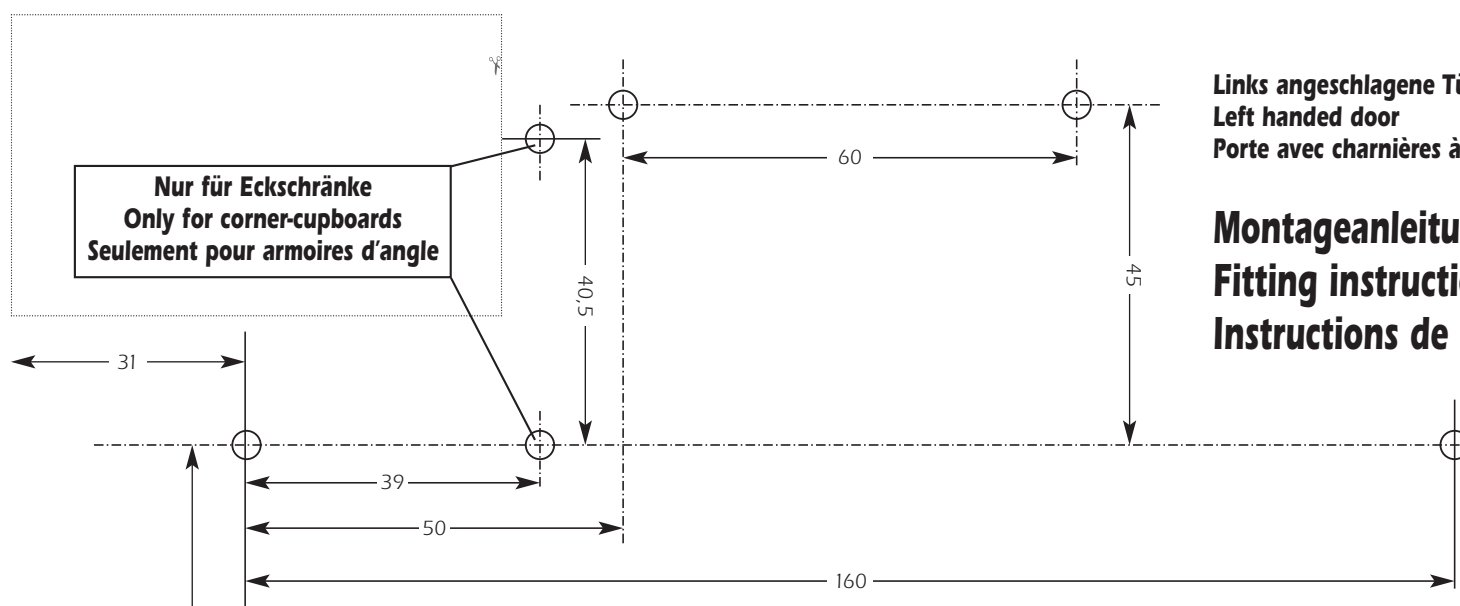


Links angeschlagene Tür
Left handed door
Porte avec charnières à gauche

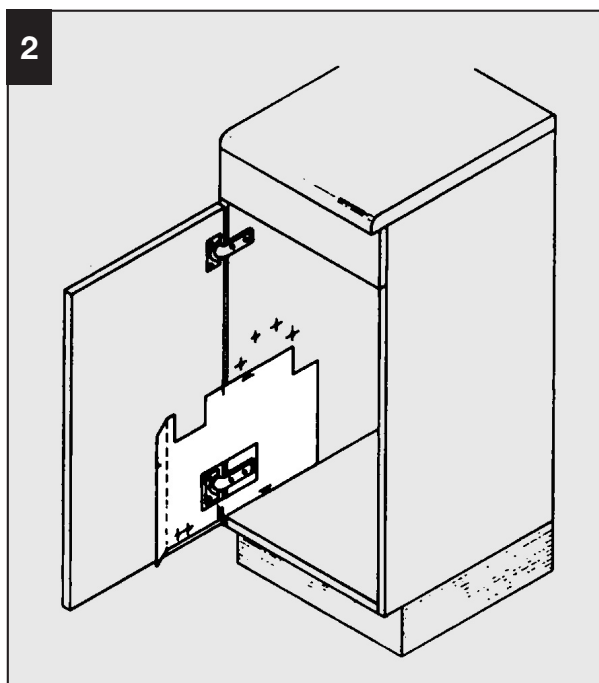
Nur für Eckschränke
Only for corner-cupboards
Seulement pour armoires d'angle

Montageanleitung für Einbau-Abfallsammler Fitting instructions for Built-in Waste Bin Instructions de montage pour Poubelle à encastrer

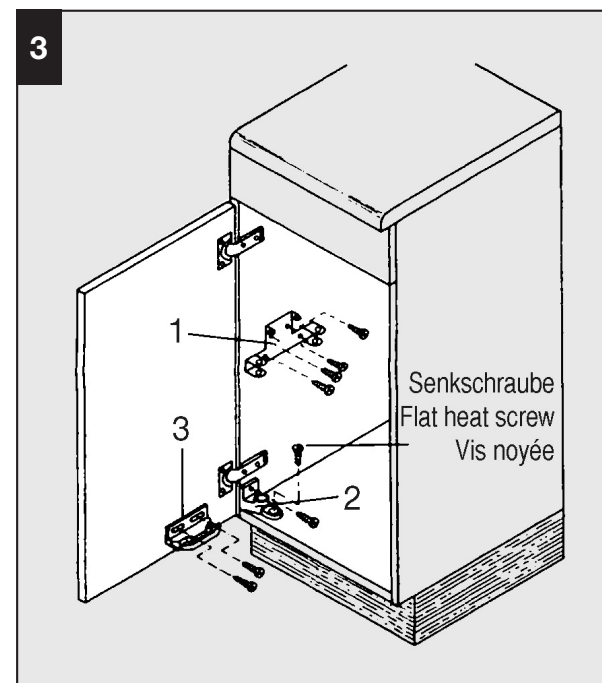
Inhalt / Capacity / Capacité: 19 + 14 Liter)
Einbaumaße / Inside measurements / Dimensions intérieures:
Breite / Width / Longueur: 560 mm
Tiefe / Depth / Largeur: 400 mm
Höhe / Height / Hauteur: 470/400 mm



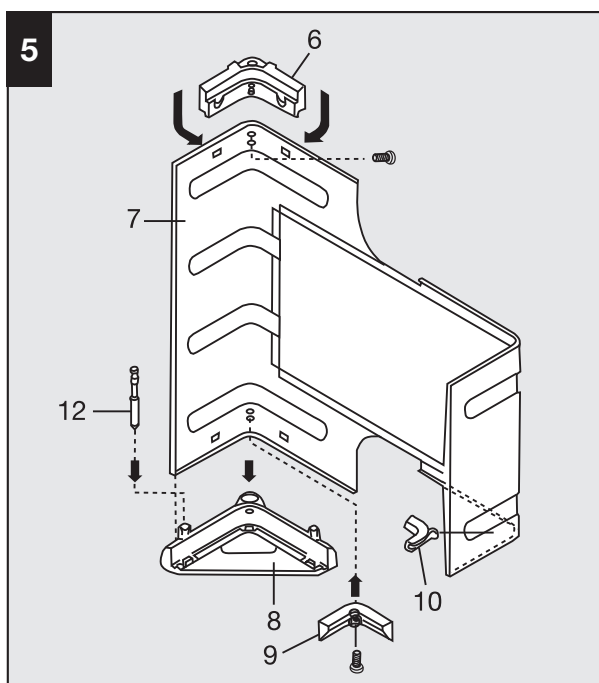
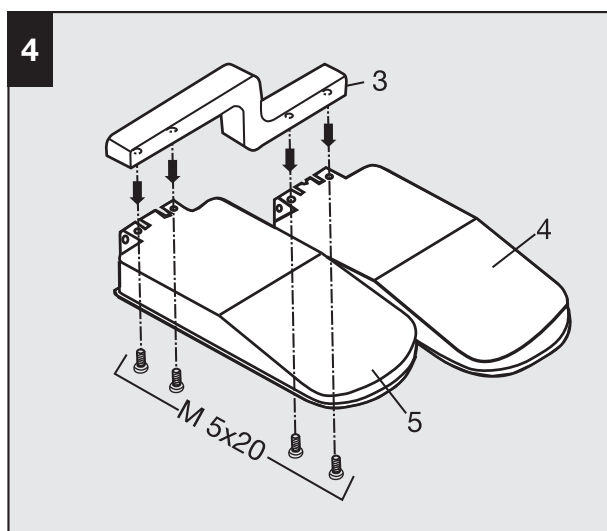
Schablone an Seitenwand und Tür anlegen, Befestigungslöcher ankörnern und Ø 2 mm vorbohren.



Line up template as shown in ill. 1 and 2 score fixing points for brackets and cam guide. Then pre-drill a 2 mm dia. drill bit.



Lagerung oben (1), Lagerbock unten (2) und Mitnehmer (3) anschrauben.
Fasten top (1) and bottom bracket (2) and cam guide (3).
Visser le support supérieur (1), le support inférieur (2) et le guide d'entraînement (3).



Steuerkurve (6) an Eimerhalter (7) rechts mit Spax-Schraube 4 x 15 befestigen. Boden (8) auf Eimerhalter (7) mittels Schraubendreher aufdrücken, Distanzcke (9) einlegen und mit Spax-Schraube 4 x 15 befestigen. Distanzcke (10) aufklipsen. Mitnehmerstift (12) eindrücken.

Fix cam (6) at the holding device for bin (7) with self-cutting screw 4 x 15. Press base shelf (8) on the holding device for bin (7) with a screw-driver; insert distance corner (9) and fasten with self-cutting screw 4 x 15. Fasten distance corner (10). Push in cam-follower (12).

Fixer l'épaulement (6) à l'insertion pour la poubelle (7) avec vis pour panneau de particules 4 x 15. Presser le fond (8) sur l'insertion de la poubelle (7) avec tournevis, mettre coin de distance (9) et fixer avec vis pour panneau de particules 4 x 15. Presser coin de distance (10). Pousser la cheville du guide d'entraînement (12).

Eimerhalter in Lagerblock unten (2) setzen und Lagerbolzen (12) oben einstecken. Deckel (5) zwischen Lagerung oben (1) setzen und Scharnierstift (14) einschieben.

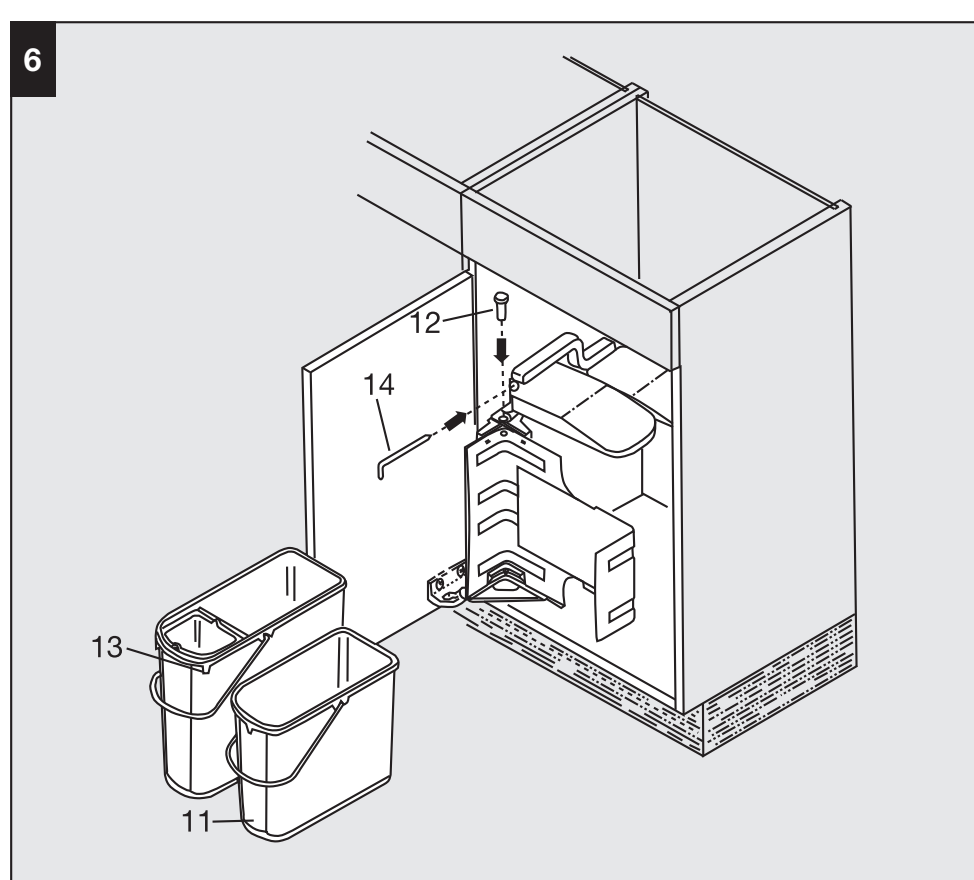
Abfallsammler (11) einsetzen. Müllbeutel werden unter die angespitzten Klemmen (13) gesteckt.

Set the insert for bin into the bearing below (2) and set in the bearing bolt (12) above. Set the lid (5) between the top bearing (1) and push in the hinge pin (14).

Set in the Waste Bin (11). Fix plastic bags under the clips (13).

Mettre l'insertion pour la poubelle dans le support inférieur (2) et mettre la cheville de blocage (12) en haut. Mettre le couvercle (5) entre le support supérieur (1) et pousser la cheville de charnière (14).

Placer la poubelle (11). Fixer les sacs en plastique sous les pinces (13).



Hier knicken
Break here
Plier ici

Schrankboden
Cabinet base shelf
Fond de l'armoire

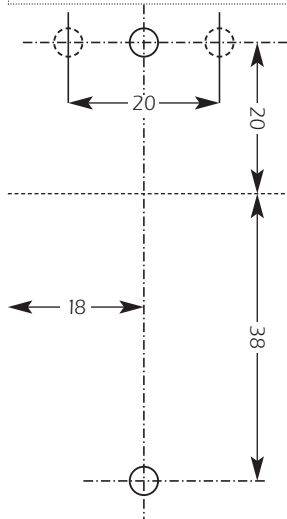
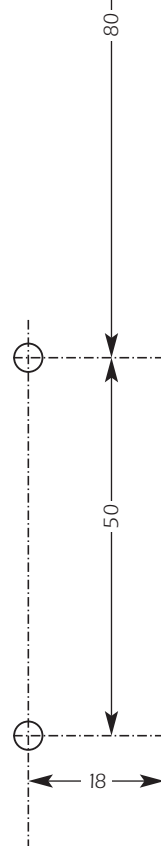
IDENT-Nr. MA-0025000

07.08.14

Vorderkante Seitenwand
front edge, side panel
arête avant panneau de côté

Schrankboden
Cabinet base shelf
Fond de l'armoire

Hinterkante Tür
Rear edge, door
arête arrière de la porte

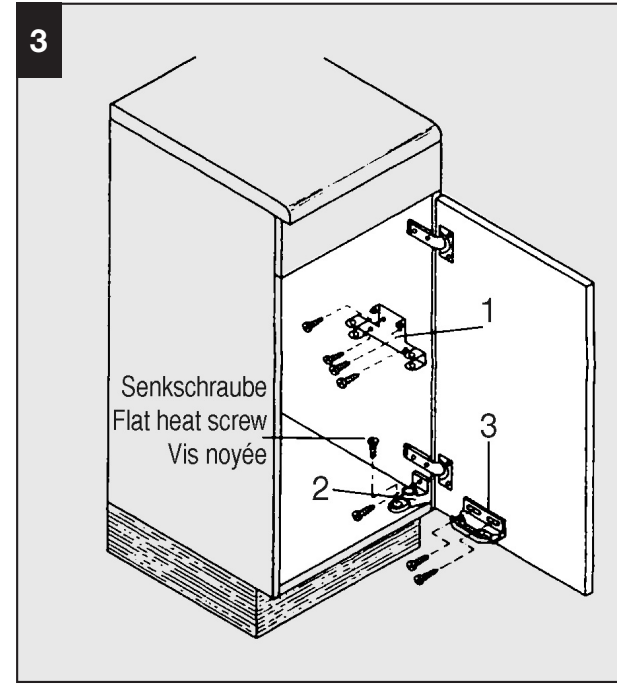
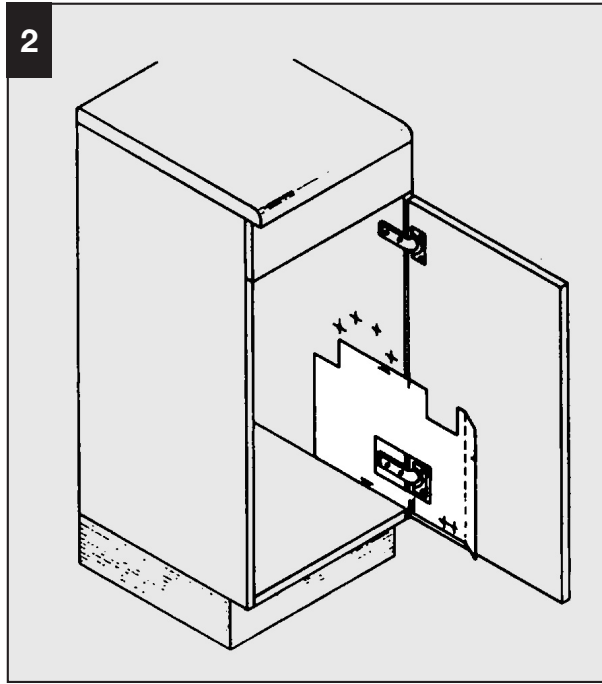
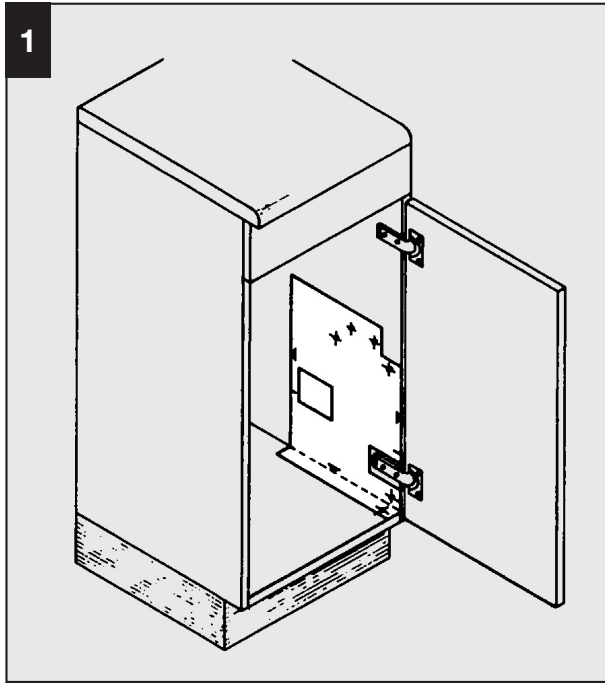
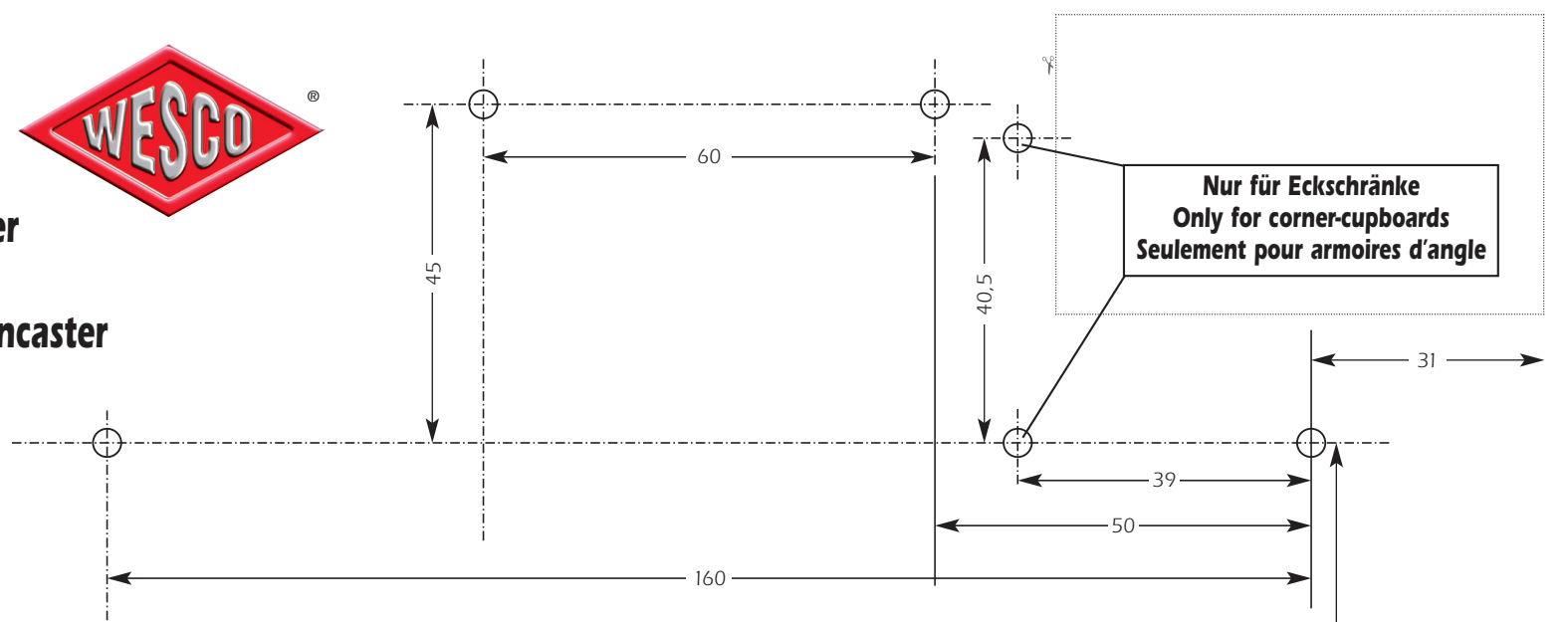


Rechts angeschlagene Tür
Right handed door
Porte avec charnières à droite



Montageanleitung für Einbau-Abfallsammler
Fitting instructions for Built-in Waste Bin
Instructions de montage pour Poubelle à encaster

Inhalt / Capacity / Capacité: 19 + 14 Liter)
Einbaumaße / Inside measurements / Dimensions intérieures:
Breite / Width / Longueur: 560 mm
Tiefe / Depth / Largeur: 400 mm
Höhe / Height / Hauteur: 470/400 mm



Schablone an Seitenwand und Tür anlegen, Befestigungslöcher ankörnern und Ø 2 mm vorbohren.

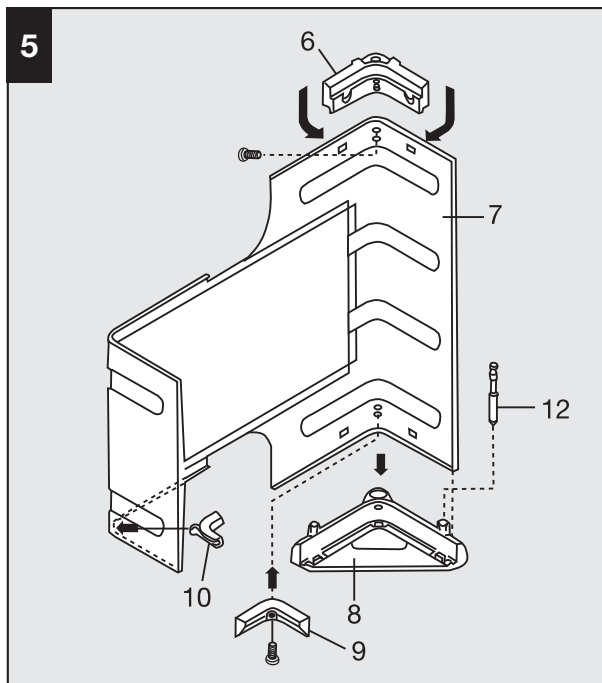
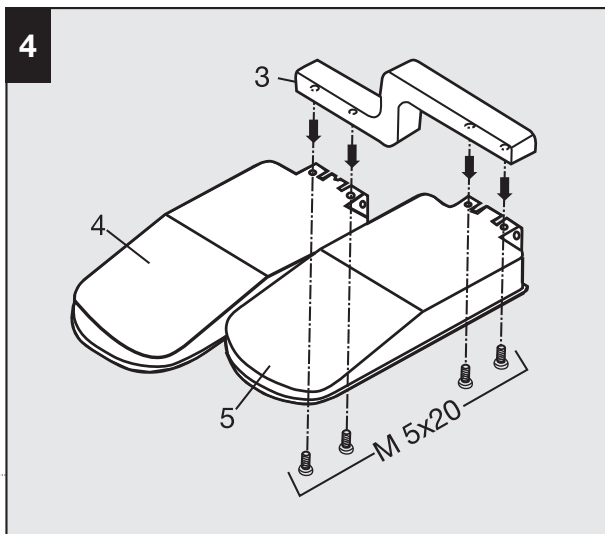
Line up template as shown in ill. 1 and 2 score fixing points for brackets and cam guide. Then pre-drill a 2 mm dia. drill bit.

Mettre le patron au panneau de côté et à la porte, pointer les trous et forer préalablement Ø 2 mm.

Lagerung oben (1), Lagerbock unten (2) und Mitnehmer (3) anschrauben.

Fasten top (1) and bottom bracket (2) and cam guide (3).

Visser le support supérieur (1), le support inférieur (2) et le guide d'entraînement (3).



Steuerkurve (6) an Eimerhalter (7) rechts mit Spax-Schraube 4 x 15 befestigen. Boden (8) auf Eimerhalter (7) mittels Schraubendreher aufdrücken, Distanzecke (9) einlegen und mit Spax-Schraube 4 x 15 befestigen. Distanzecke (10) aufklipsen. Mitnehmerstift (12) eindrücken.

Fix cam (6) at the holding device for bin (7) with self-cutting screw 4 x 15. Press base shelf (8) on the holding device for bin (7) with a screw-driver; insert distance corner (9) and fasten with self-cutting screw 4 x 15. Fasten distance corner (10). Push in cam-follower (12).

Fixer l'épaulement (6) à l'insertion pour la poubelle (7) avec vis pour panneau de particules 4 x 15. Presser le fond (8) sur l'insertion de la poubelle (7) avec tournevis, mettre coin de distance (9) et fixer avec vis pour panneau de particules 4 x 15. Presser coin de distance (10). Pousser la cheville du guide d'entraînement (12).

Eimerhalter in Lagerblock unten (2) setzen und Lagerbolzen (12) oben einstecken. Deckel (5) zwischen Lagerung oben (1) setzen und Scharnierstift (14) einschieben.

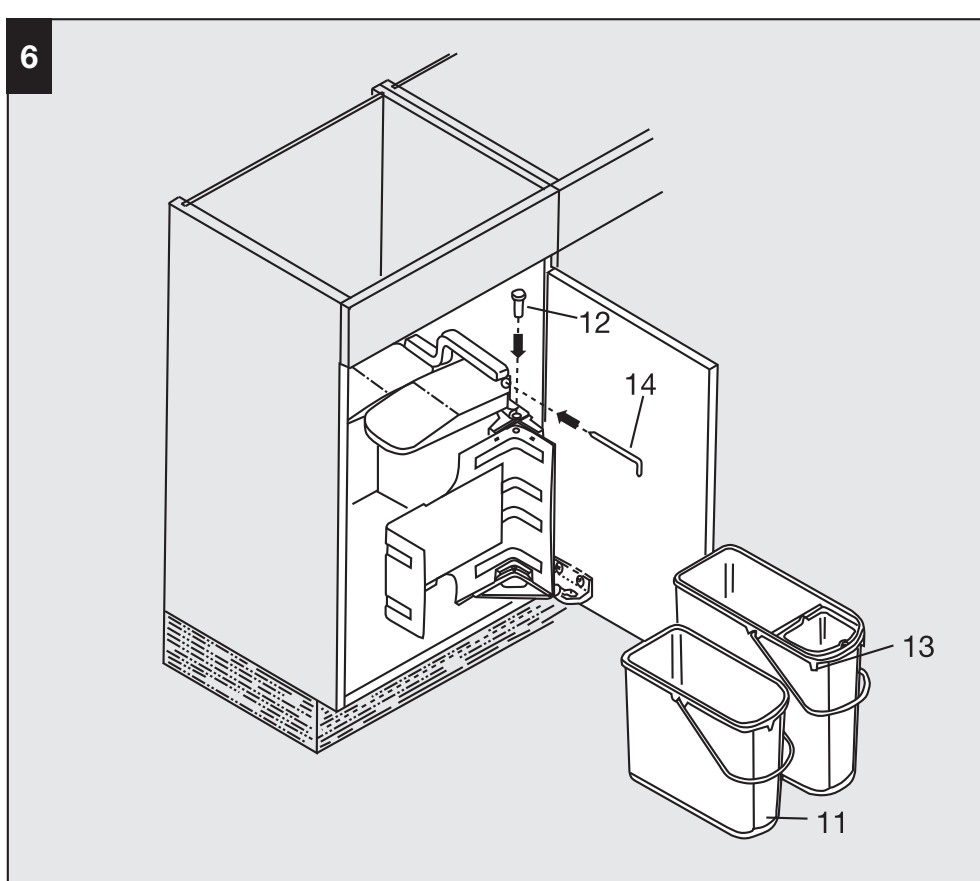
Abfallsammler (11) einsetzen. Müllbeutel werden unter die angespitzten Klemmen (13) gesteckt.

Set the insert for bin into the bearing below (2) and set in the bearing bolt (12) above. Set the lid (5) between the top bearing (1) and push in the hinge pin (14).

Set in the Waste Bin (11). Fix plastic bags under the clips (13).

Mettre l'insertion pour la poubelle dans le support inférieur (2) et mettre la cheville de blocage (12) en haut. Mettre le couvercle (5) entre le support supérieur (1) et pousser la cheville de charnière (14).

Placer la poubelle (11). Fixer les sacs en plastique sous les pinces (13).



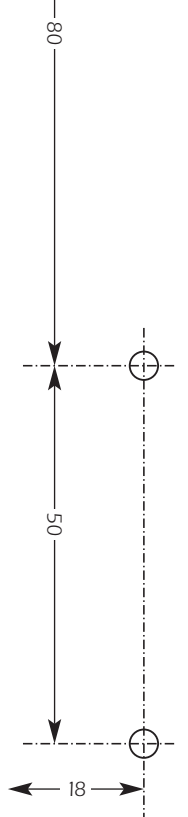
Hier knicken
Break here
Plier ici

Schrankboden
Cabinet base shelf
Fond de l'armoire

Schrankboden
Cabinet base shelf
Fond de l'armoire

Hinterkante Tür
Rear edge, door
arête arrière de la porte

Vorderkante Seitenwand
front edge, side panel
arête avant panneau de côté



365

